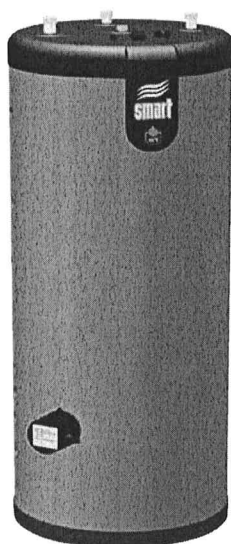


Smart Line SLME



ОПИСАНИЕ

- Водонагреватель для напольной установки
- Высококачественная пенополиуретановая теплоизоляция толщиной 50 мм
- Малые потери тепла
- Пять моделей на 200, 300, 400, 600, 800 литров
- В комплекте регулятор нагрева воды (регулируемый термостат) с ограничителем диапазона нагрева.
- Подключение ТЭН (опция) с фронтальной части корпуса (кроме SLME 800)
- Дополнительный спиральный теплообменник для подключения к гелиоконтуре (солнечные коллекторы)

ОБЩИЕ ТЕХНИЧЕСКИЕ ПАРАМЕТРЫ

Макс. рабочее давление
 Контур теплоносит.: 3 бар
 Контур водоснабжения: 8,6 бар
 Доп. греющий контур: 10 бар

Макс. испытательное давление
 Контур теплоносит.: 4,5 бар
 Контур водоснабжения: 12 бар
 Доп. греющий контур: 13 бар

Максимальная температура
 +90 °С

СИСТЕМА «БАК В БАКЕ»

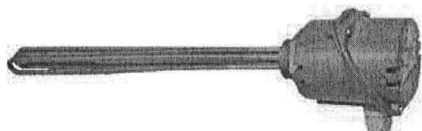
Код	Наименование	Цена, руб.
06625101	SLME 200	73 000-00
06625201	SLME 300	89 000-00
06624601	SLME 400	106 000-00
06625001	SLME 600	139 000-00
06625301	SLME 800	214 000-00

АКСЕССУАРЫ

Код	Наименование	Цена, руб.
10800081	ТЭН 3 кВт (1 x 230 В)	11 400-00
10800082	ТЭН 3 кВт (3 x 400 В)	12 600-00
10800083	ТЭН 6 кВт (1 x 230 В)	11 600-00
10800084	ТЭН 6 кВт (3 x 400 В)	13 250-00
10800102	Комплект быстрого монтажа для бойлера	9 500-00

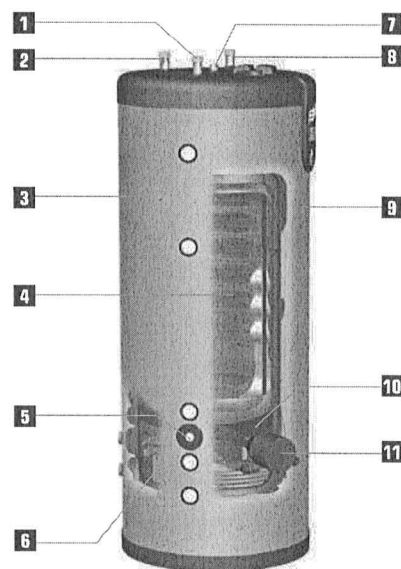
Трубчатый электронагреватель (ТЭН)

В составе содержит независимые системы управления нагревом воды и защиты от перегрева. Покупателю предлагается на выбор четыре модели нагревательных элементов.



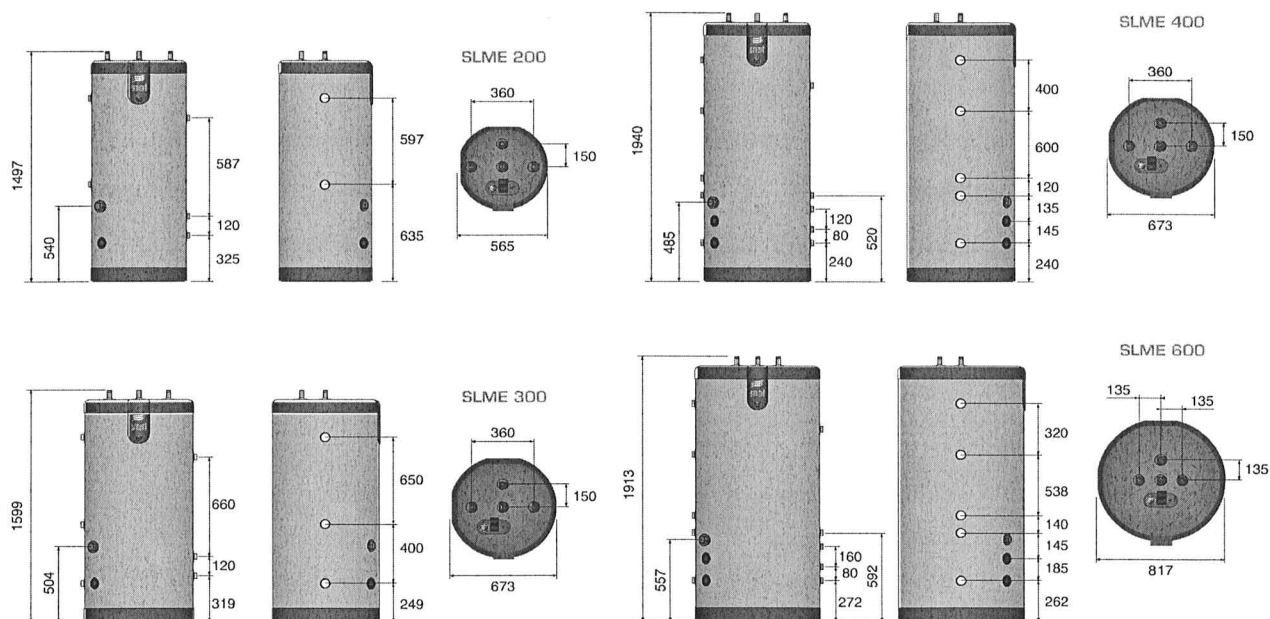
Обязательно укомплектуйте водонагреватель группой безопасности бойлера!

УСТРОЙСТВО БОЙЛЕРА



- 1 Подача холодной санитарной воды в бойлер
 - 2 Линия рециркуляции контура ГВС
 - 3 Кожух из полипропилена
 - 4 Бойлер из нержавеющей стали
 - 5 Дополнительная гильза для измерительных устройств
 - 6 Дополнительный трубчатый теплообменник (змеевик)
 - 7 Ручной воздухоотводчик
 - 8 Гильза нижнего датчика
 - 9 Подача горячей воды в систему ГВС
 - 10 Бак из углеродистой стали
 - 11 ТЭН (опция) (кроме SLME 800)
- ** Детальную информацию см. в инструкции по эксплуатации

ТЕХНИЧЕСКИЕ ХАРАКТЕРИСТИКИ



ТИП		SLME 200	SLME 300	SLME 400	SLME 600	SLME 800
КОД / ИСПОЛНЕНИЕ	STD	06625101	06625201	06624601	06625001	06623501
Общий объем	л	203	303	395	606	800
Объем бойлера	л	99	126	164	225	263
Площадь поверхности теплопередачи бойлера	м ²	1,26	1,46	1,94	1,90	2,65
Гидравлич. сопротивление греющего контура	мбар	40	42	45	48	50
Площадь поверхности теплопередачи трубчатого теплообменника	м ²	1,42	1,80	1,80	2,50	3,00
Гидравлическое сопротивление трубчатого теплообменника	мбар	460	533	533	186	216
Присоединение тепловых контуров [F]	Ø	1"	1"	1"	1"	1"[M]
Присоединение контура ГВС [M]	Ø	3/4"	3/4"	3/4"	3/4"	1 1/2"
Присоединение линии рециркуляции [F]	Ø	3/4"	3/4"	3/4"	3/4"	1 1/2"[M]
Присоединение трубчатого теплообменника[M]	Ø	1"	1"	1"	1"	1"
Масса пустого	кг	68	99	120	180	220

ХАРАКТЕРИСТИКИ КОНТУРА ГВС

ПРОИЗВОДИТЕЛЬНОСТЬ (котел / трубч. теплообм.)		SLME 200	SLME 300	SLME 400	SLME 600	SLME 800
пиковая при нагреве до 40°C	л/10'	321 / 321	418 / 418	558 / 558	686 / 686	922 / 860
пиковая при нагреве до 60°C	л/10'	161 / 161	206 / 206	274 / 274	358 / 358	504 / 444
пиковая при нагреве до 40°C	л/60'	1063 / 738	1225 / 888	1633 / 1184	1872 / 1416	2666 / 1691
пиковая при нагреве до 60°C	л/60'	536 / 333	590 / 402	786 / 536	935 / 661	1368 / 808
непрерывная при нагреве до 40°C	л/ч	890 / 501	967 / 564	1289 / 752	1423 / 876	2093 / 988
непрерывная при нагреве до 60°C	л/ч	450 / 207	461 / 235	614 / 314	693 / 364	1037 / 437
Время нагрева от котла с 10 до 80°C	минут	29'	45'	45'	60'	53'
Подводимая мощность от котла	кВт	31	32	43	48	73
Номинальная мощность трубчатого теплообменника (т.н. 45°C)	кВт	16	19	25	29	35
Расход теплоносителя через трубчатый теплообменник	л/ч	3000	3000	3000	3000	3000

ЭКСПЛУАТАЦИОННЫЙ РЕЖИМ

Температура теплоносителя: (+90/+80 °C)
Температура холодной воды: +10 °C

ПРИМЕЧАНИЕ

- Показатели производительности в таблице даны на основе указанного эксплуатационного режима и подводимой тепловой мощности.
- Данные по производительности в таблице даны с учетом смешения потоков горячей и холодной воды на выходе из бойлера до приведенных температур. Без учета технических параметров смесительного клапана.
- Указанные данные имеют отношение только к вертикально установленному оборудованию.